

Электронная документация

АЛЮМИНИЕВЫЙ ПРОФИЛЬ

MIC-F-2000 ANOD Black

ОПИСАНИЕ

- Встраиваемый узкий профиль с накладным фланцем.
- Компактные размеры, толщина — всего 6 мм.
- Дополнительные аксессуары, заглушки и экраны.
- Хороший теплоотвод. Простая установка.
- Экран из стойкого к УФ-излучению поликарбоната с замком-защелкой, доступен черный, матовый, прозрачный, с линзой.

ПРИМЕНЕНИЕ

- Для использования внутри помещений.
- Для светодиодных лент шириной до 10 мм.



10 мм




Встраиваемый



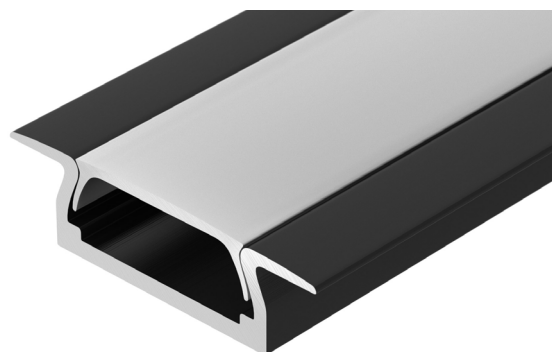
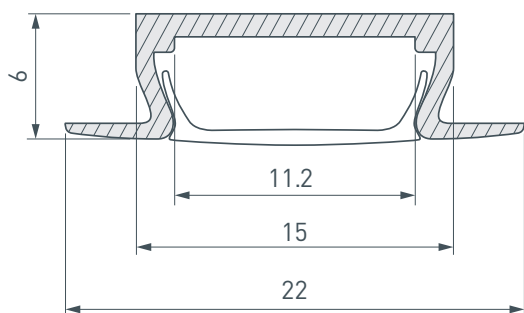
Черный

ПАРАМЕТРЫ

Артикул	015039
Модель	MIC-F-2000 ANOD Black
Цвет	 черный
Покрытие	анодированное
Форма (сечение)	с фланцем
Назначение	для контурной подсветки
Размеры профиля	2000×22×6 мм
Ширина площадки для лент	11.2 мм
Рассеиваемая (отводимая) тепловая мощность на 1 м	15 Вт

* При использовании светодиодных лент и линеек.

ЧЕРТЕЖ



РУКОВОДСТВО ПО МОНТАЖУ ПРОФИЛЯ

Необходимые компоненты

Ⓘ Профиль



ⓓ Заглушка



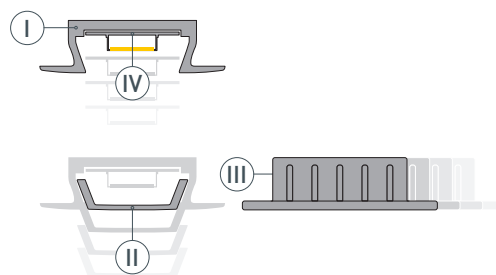
Ⓜ Экран



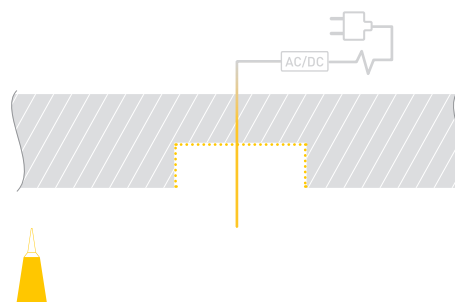
ⓓ Светодиодная лента



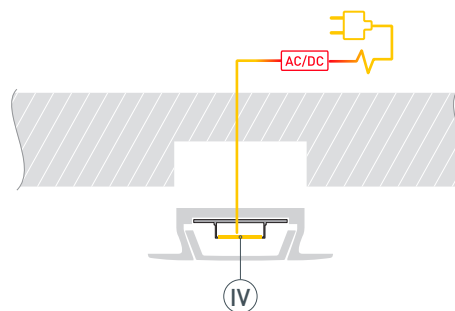
- 1** / Установите светодиодную ленту ⓓ в профиль Ⓘ, затем установите экран Ⓜ и заглушки ⓓ.



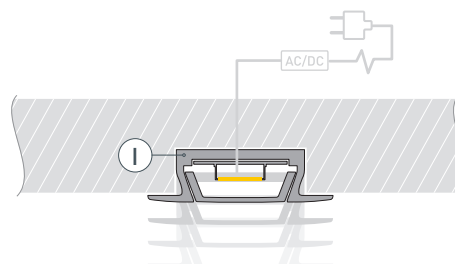
- 2** / Подготовьте паз для установки, выведите кабель от блока питания для светодиодной ленты. Нанесите в паз слой клея.



- 3** / Соедините кабели питания светодиодной ленты ⓓ.



- 4** / Установите профиль Ⓘ в подготовленный паз. При необходимости удалите излишки клея.



СОПУТСТВУЮЩИЕ ТОВАРЫ И АКСЕССУАРЫ

Приобретаются отдельно

Экран



012037
Матовый для PDS, MIC

Экран



012036
Прозрачный для PDS, MIC

Экран



017448
MAT-L матовый для PDS, MIC

Экран



013283(1)
F-KA-2000 прозрачный для PDS, MIC

Экран



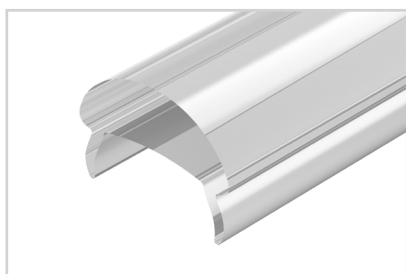
017449(1)
CLEAR-B прозрачный для PDS, MIC

Экран



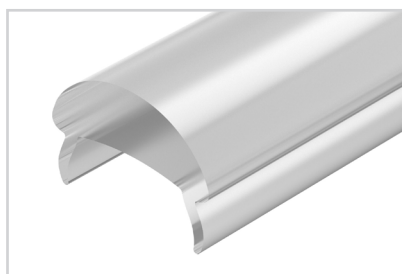
13280(1)
F-KA-2000 матовый для PDS, MIC

Экран



013658
С линзой 10°-60° для PDS, MIC

Экран



020918
С линзой SATIN-10-90 для PDS, MIC

Экран



021717
INTER-E матовый для PDS, MIC

СОПУТСТВУЮЩИЕ ТОВАРЫ И АКСЕССУАРЫ

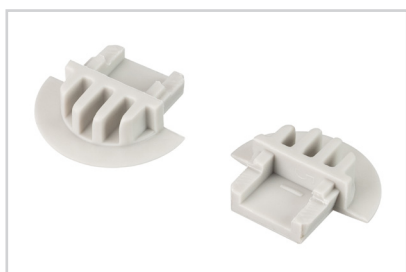
Приобретаются отдельно

Экран



026854
MAT-L-BLACK черный для PDS, MIC

Заглушка



017278
Для MIC-F-MW глухая

Заглушка



012042
Для MIC-F с отверстием

Заглушка



014368
Для MIC-F глухая

Заглушка



030795
Для MIC-F черная глухая

Заглушка

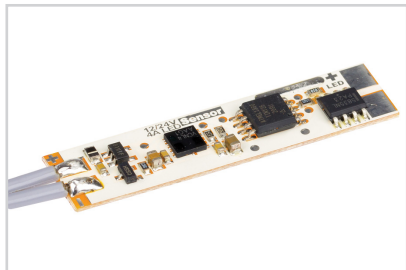


030796
Для MIC-F черная с отверстием

СОПУТСТВУЮЩИЕ ТОВАРЫ И АКСЕССУАРЫ

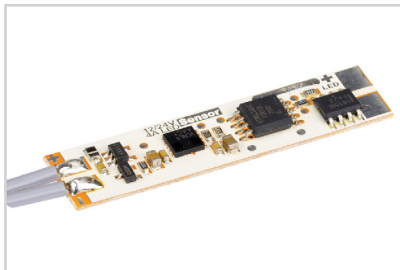
Приобретаются отдельно

Микровыключатель



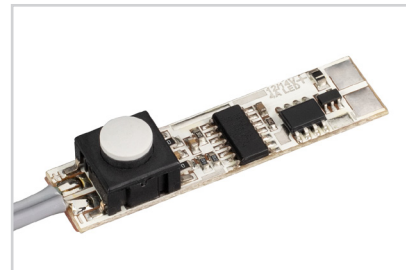
017216
SENS-4A

Микровыключатель



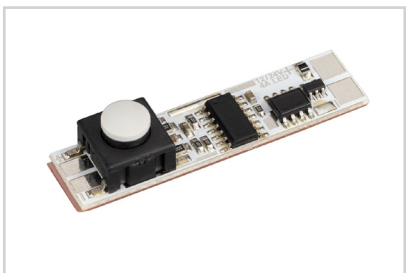
017219
SENS-4A (провод 1.5м)

Микровыключатель



013210
12V для PDS с проводом 1.5м

Микровыключатель



013211
12V для PDS без провода

Лента



013287
Адгезивная 9 мм для профилей

Лента



019913(B)
RT 2-5000 24V White6000 1.6x

Лента



019914(B)
RT 2-5000 24V Day4000 1.6x

Лента



019915(B)
RT 2-5000 24V Warm3000 1.6x