



## СВЕТИЛЬНИКИ LTD-140WH 25W

### ПРИМЕНЕНИЕ

- Встраиваемый светодиодный светильник предназначен для освещения жилых, офисных, торговых и других помещений.

### ОСОБЕННОСТИ

- Механизм наклона светового модуля позволяет легко регулировать направление светового потока.
- Особая конфигурация корпуса позволяет эффективно отводить тепло, обеспечивая безопасность и долгий срок службы светодиодов.
- Компактный драйвер для подключения к сети 230 В поставляется в комплекте.
- Простая и удобная установка светильника в монтажное отверстие с помощью пружин.

### ПАРАМЕТРЫ

Напряжение питания, через драйвер (в комплекте)	<b>AC 230 В</b>
Частота питающей сети	<b>50/60 Гц</b>
Мощность, потребляемая от сети AC 230 В	<b>25 Вт</b>
Световой поток	<b>2650–2850 лм</b>
Индекс цветопередачи	<b>CRI&gt;80</b>
Угол излучения	<b>30°</b>
Степень пылевлагозащиты	<b>IP40</b>
Класс защиты от поражения электрическим током	<b>II</b>
Диапазон рабочих температур окружающей среды	<b>-10... +40 °C</b>
Срок службы*	<b>30 000 ч</b>
Габаритные размеры, D×H	<b>Ø150×115 мм</b>
Врезное отверстие	<b>Ø128 мм</b>
Вес, нетто	<b>0.95 кг</b>
Гарантийный срок	<b>36 мес</b>

\* При соблюдении условий эксплуатации и снижении яркости не более чем на 30% от первоначальной.

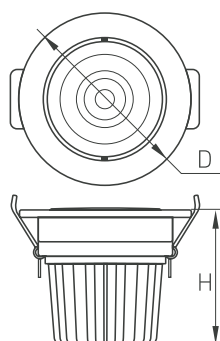


Рис. 1. Чертеж и габаритные размеры



## МОДЕЛИ

Артикул	Модель	Цветовая температура (К)*	Цвет свечения
032618	LTD-140WH 25W Warm White 30deg	3000	Белый теплый, аналогичный лампе накаливания
032619	LTD-140WH 25W Day White 30deg	4000	Белый дневной, для жилых помещений
032620	LTD-140WH 25W White 30deg	5000	Белый чистый, для офисов и магазинов

\* Указано типовое значение.

## УСТАНОВКА И ПОДКЛЮЧЕНИЕ

- Вырежьте отверстие в потолке по размерам, указанным в таблице.
- Подключите светильник к выходу драйвера (маркировка SEC/OUTPUT/«Выход»), используя соответствующие разъемы.
- Подключите обесточенные провода сети AC 230 В к входу драйвера (маркировка PRI/INPUT/«Вход»).
- Отведите скобы держателя вверх и вставьте светильник вместе с драйвером в отверстие.
- Включите светильник и проверьте его работоспособность.

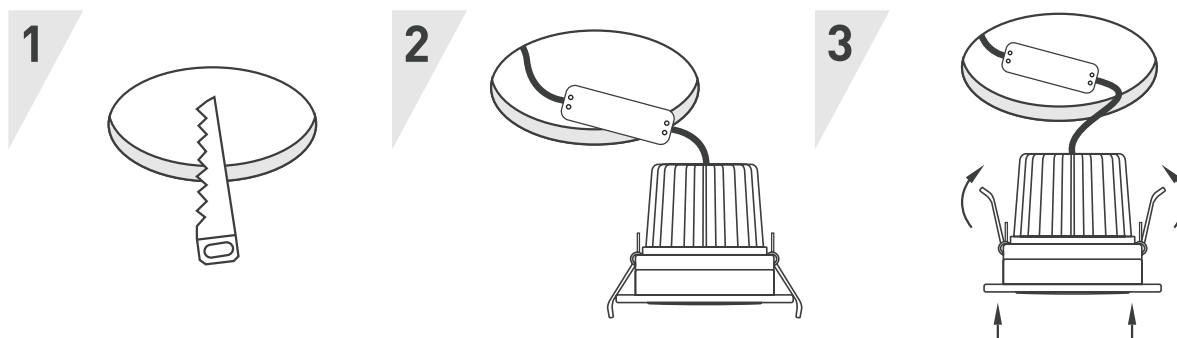


Рис. 2. Установка и подключение светильника