

СВЕТИЛЬНИКИ СВЕТОДИОДНЫЕ УЛИЧНЫЕ НАСТЕННЫЕ СЕРИИ LGD-Wall



**LGD-WALL-FRAME
5W**

1. ОСНОВНЫЕ СВЕДЕНИЯ ОБ ИЗДЕЛИИ

- 1.1. Уличный настенный светодиодный светильник предназначен для освещения прилегающей территории и декоративной подсветки стен жилых домов и других архитектурных форм.
- 1.2. Применение в светильниках высокоэффективных светодиодов позволяет экономить до 90% электроэнергии, потребляемой лампами накаливания той же яркости.
- 1.3. Срок службы светодиодов более 30 000 часов, что значительно превосходит время жизни люминесцентных энергосберегающих ламп и ламп накаливания.
- 1.4. Влагозащищенный ударопрочный корпус IP54 позволяет использовать светильник для эксплуатации на открытом воздухе под навесом или в помещении.
- 1.5. Равномерное освещение, отсутствие мерцания и ослепляющих точек светодиодов.
- 1.6. При изготовлении корпусов светильников используются высококачественные материалы – ударопрочный поликарбонат, алюминий.
- 1.7. Быстрая установка и простое подключение при помощи клеммной колодки.
- 1.8. Не содержит вредных или опасных веществ, таких как ртуть, свинец и др.

2. ОСНОВНЫЕ ТЕХНИЧЕСКИЕ ХАРАКТЕРИСТИКИ

2.1. Общие характеристики для серии LGD-Wall

Напряжение питания (через встроенный драйвер)	AC 100-240В
Частота питающей сети	50 / 60 Гц
Максимальный потребляемый ток	0,12 А
Коэффициент мощности	>0,5

Угол освещения	27°
Индекс цветопередачи	CRI > 80
Срок службы*	30 000 ч
Степень защиты от внешних воздействий	IP54
Температура окружающей среды	-20...+40 °С

* Снижение яркости не более чем на 30% от первоначальной, при соблюдении условий эксплуатации.

2.2. Характеристики по моделям

Модель	Мощность	Световой поток	Материал рассеивателя	Цвет корпуса	Габаритные размеры	Вес
LGD-Wall-Frame-2B-5W	5 Вт	160 Лм	ударопрочный поликарбонат	черный	45x120x145 мм	0,72 кг
LGD-Wall-Frame-2G-5W	5 Вт	160 Лм	ударопрочный поликарбонат	темно-серый	45x120x145 мм	0,72 кг

2.3. Дополнительная маркировка моделей.

Обозначение	Цвет свечения	Цветовая температура**
White	Белый чистый, для офисов и магазинов	6000 К
Day White	Белый дневной, для жилых помещений	4000 К
Warm White	Белый тёплый, аналогичный лампе накаливания	3000 К

** Указано типовое значение.

ПРИМЕЧАНИЕ! Более подробные технические характеристики приведены на сайте www.arlight.ru.

3. УСТАНОВКА И ПОДКЛЮЧЕНИЕ

ВНИМАНИЕ!

- *Перед началом всех работ отключите электропитание!*
- *Все работы должны проводиться только квалифицированным специалистом.*

3.1. Извлеките светильник из упаковки и убедитесь в отсутствии механических повреждений.

3.2. Установите светильник:

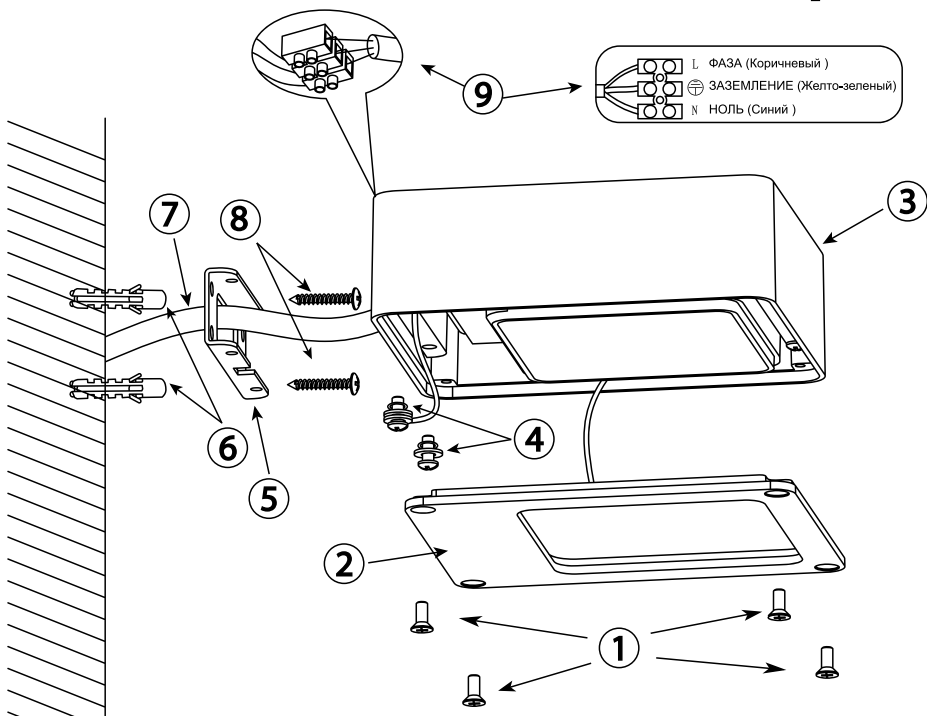
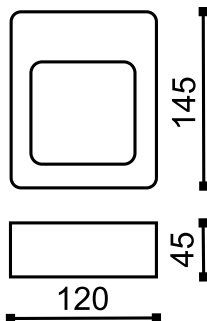


Рис.1. Установка светильника

- Выкрутите 4 винта ① и отделите крышку ② от корпуса ③ светильника.
- Выкрутите 2 винта ④ и отделите кронштейн ⑤ от корпуса ③.
- Разметьте и просверлите отверстия в стене, вставьте в отверстия пластиковые дюбели ⑥.
- Пропустите кабель электропитания ⑦ через кронштейн ⑤ и закрепите кронштейн на стене шурупами ⑧, вкрутив их в пластиковые дюбели.
- Пропустите кабель электропитания ⑦ через отверстие в корпусе светильника ③.
- Наденьте корпус светильника ③ на кронштейн ⑤ и зафиксируйте винтами ④.
- Подсоедините сетевой кабель ⑦ к клеммной колодке ⑨, соблюдая порядок подключения проводов: коричневый - фаза, синий - ноль, желто/зеленый - заземление.
- Уложите сетевой кабель, обеспечив отсутствие замыкания проводов.
- Закройте крышку ②. Следите за тем, чтобы герметизирующие прокладки правильно расположились на своих местах.

- Зафиксируйте крышку винтами ①.
- Проверьте работу светильника.

ВНИМАНИЕ! Светильник должен быть расположен на стене горизонтально, съемной крышкой вниз.

- 3.3. Если светильник не заработал должным образом, проверьте подключение в соответствии с таблицей возможных неисправностей (см. пункт 4.5).
- 3.4. Если устранить неисправность не удалось, обесточьте светильник, затем демонтируйте его и свяжитесь с представителем торгового предприятия для обслуживания по гарантии.
- 3.5. Ни в коем случае не пытайтесь разбирать светильник или встроенный драйвер! Это опасно для жизни и лишает Вас гарантии!

4. ОБЯЗАТЕЛЬНЫЕ ТРЕБОВАНИЯ И РЕКОМЕНДАЦИИ ПО ЭКСПЛУАТАЦИИ

ВНИМАНИЕ! Данный светильник нельзя использовать со светорегуляторами (диммерами)!

4.1. Условия эксплуатации:

- Температура окружающей среды в диапазоне -20...+40 °С.
- Отсутствие в воздухе паров и агрессивных примесей (кислот, щелочей и пр.).

4.2. Не устанавливайте светильник рядом с источниками тепла или в полностью закрытых пространствах без циркуляции воздуха.

4.3. Не устанавливайте светильники в местах, где может скапливаться вода (дождь, тающий снег).

4.4. Не разбирайте светильник или встроенный драйвер, не вносите изменения в конструкцию

4.5. Возможные неисправности и методы их устранения:

Неисправность	Причина	Метод устранения
Светильник не светится	<ol style="list-style-type: none"> 1. Нет контакта в соединениях. 2. Неисправность светильника. 	<ol style="list-style-type: none"> 1. Тщательно проверьте все подключения. 2. Обратитесь к поставщику для замены по гарантии.
Светильник мигает в выключенном состоянии.	<ol style="list-style-type: none"> 1. По сети ~ 220 В установлен выключатель с подсветкой, и(или) датчик движения (освещения). 	<ol style="list-style-type: none"> 1. Замените выключатель на модель без подсветки. Используйте датчик движения (освещения) только с релейным выходом.
Нестабильное свечение, мерцание.	<ol style="list-style-type: none"> 1. В цепи питания драйвера установлен регулятор яркости(диммер). 2. Неисправность драйвера или светильника. 	<ol style="list-style-type: none"> 1. Удалите из цепи питания регулятор (диммер), либо замените стандартный драйвер на диммируемый (приобретается отдельно). 2. Обратитесь к поставщику для замены по гарантии.