



Электронная документация

## АЛЮМИНИЕВЫЙ ПРОФИЛЬ

### ALM-BASE-H10-2000

### ОПИСАНИЕ

- Экраны и заглушки не требуются.

### ПРИМЕНЕНИЕ

- Для использования внутри помещений.
- Богатый выбор вариантов использования — от поддержки стеклянных полок до закарнизной подсветки.
- Для светодиодных лент шириной до 12 мм (в зависимости от стороны установки).



5/12 мм




Накладной

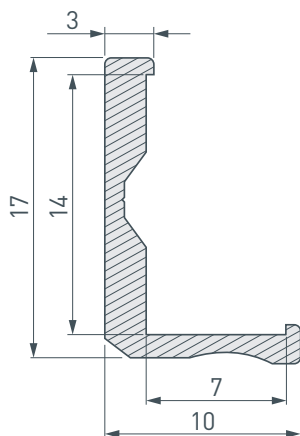


Серебристый

### ПАРАМЕТРЫ

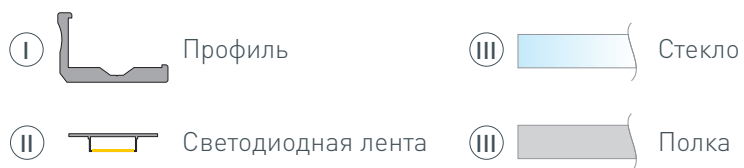
Артикул	<b>026689</b>
Модель	<b>ALM-BASE-H10-2000</b>
Цвет	 <b>серебристый</b>
Покрытие	<b>неанодированное</b>
Форма (сечение)	<b>фигурный</b>
Назначение	<b>универсальный</b>
Размеры профиля	<b>2000×17×10 мм</b>
Ширина площадки для лент	<b>5/12 мм</b>

# ЧЕРТЕЖ

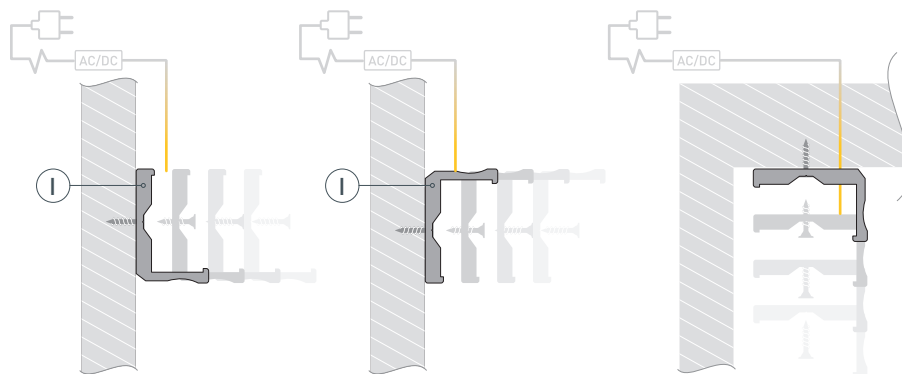


# РУКОВОДСТВО ПО МОНТАЖУ ПРОФИЛЯ

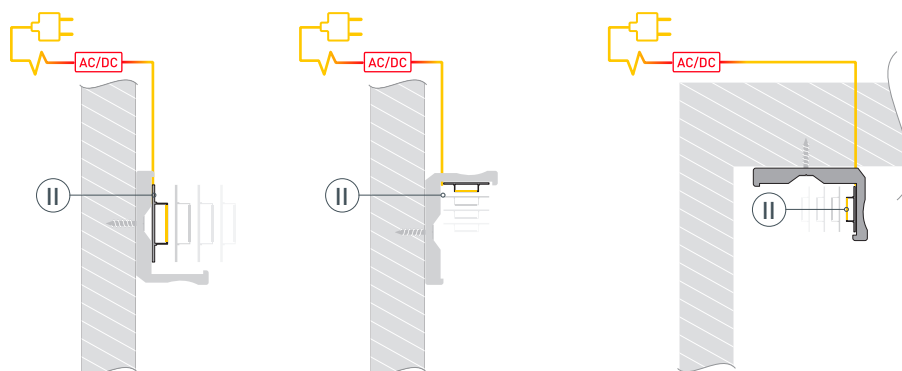
Необходимые компоненты



**1** / Установите профиль I на поверхности. Выведите кабель от блока питания для светодиодной ленты.



**2** / Установите светодиодную ленту II в профиль. Соедините кабели питания светодиодной ленты.



**3** / Вставьте в профиль I стекло или полку III.

