

Электронная документация

АЛЮМИНИЕВЫЙ ПРОФИЛЬ T45-2000 (СТ)

ОПИСАНИЕ

- Алюминиевый угловой профиль.
- Упрощенная конструкция, легкий вес.
- Отдельно поставляются матовый экран, заглушки и крепеж.

ПРИМЕНЕНИЕ

- Для использования внутри помещений.
- Для любых светодиодных лент шириной до 10 мм.



10 мм




Накладной

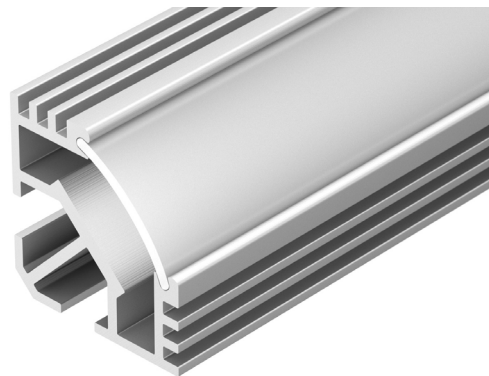
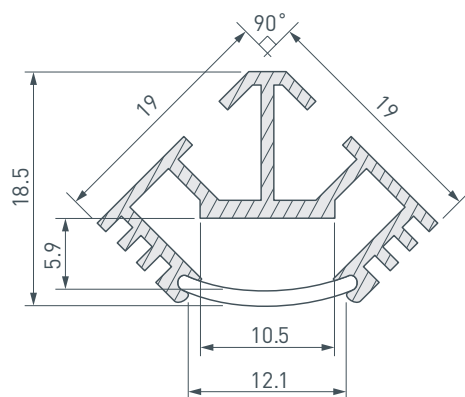


Серебристый

ПАРАМЕТРЫ

Артикул	016938
Модель	T45-2000 (СТ)
Цвет	 серебристый
Покрытие	без покрытия
Форма (сечение)	угловой
Назначение	для контурной подсветки
Размеры профиля	2000×19×19 мм
Ширина площадки для лент	10.5 мм

ЧЕРТЕЖ



РУКОВОДСТВО ПО МОНТАЖУ ПРОФИЛЯ

Установка профиля на монтажный клей
Необходимые компоненты

Ⓘ Профиль



ⓓ Заглушка



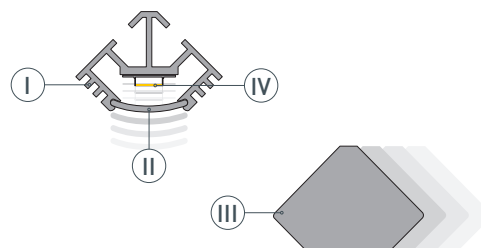
Ⓜ Экран



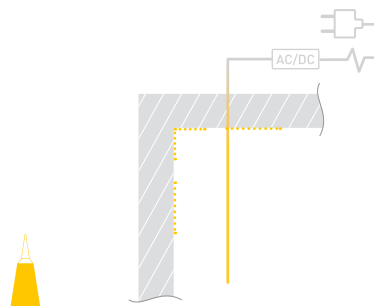
ⓓ Светодиодная лента



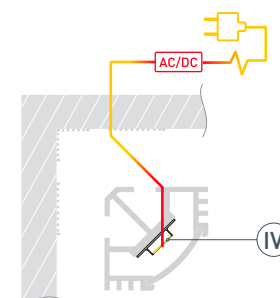
1 / Установите светодиодную ленту (ⓓ) в профиль (Ⓘ), затем установите экран (Ⓜ) и заглушки (ⓓ).



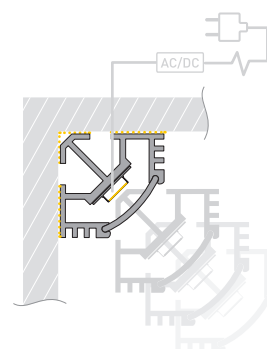
2 / Выведите кабель от блока питания для светодиодной ленты. Нанесите на поверхность слой клея.



3 / Подключите светодиодную ленту (ⓓ), строго соблюдая полярность, обозначенную на плате.



4 / Установите профиль (Ⓘ) на поверхность. При необходимости удалите излишки клея.

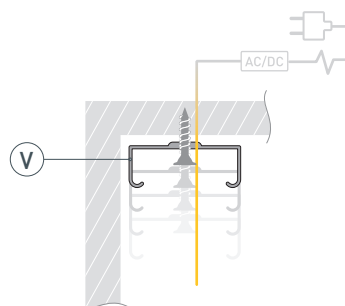


РУКОВОДСТВО ПО МОНТАЖУ ПРОФИЛЯ

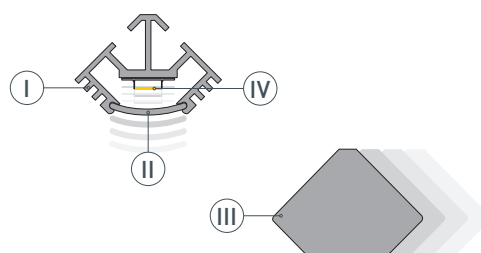
Установка профиля на скобы-держатели
Необходимые компоненты



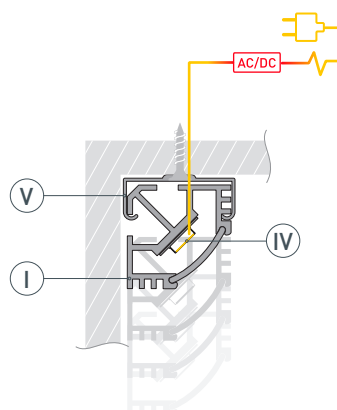
- 1** / Закрепите скобы-держатели (Ⓥ) на поверхности и выведите кабель от блока питания для светодиодной ленты.



- 2** / Установите в профиль (Ⓘ) светодиодную ленту (Ⓔ), экран (Ⓜ), а затем заглушки (ⓓ).



- 3** / Установите профиль (Ⓘ) в скобы-держатели (Ⓥ). Подключите светодиодную ленту (Ⓔ), строго соблюдая полярность, обозначенную на плате.



СОПУТСТВУЮЩИЕ ТОВАРЫ И АКСЕССУАРЫ

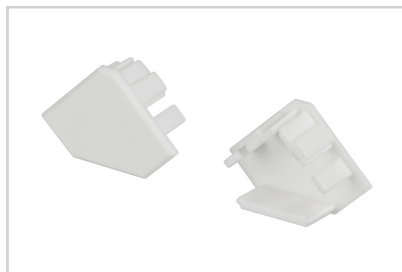
Приобретаются отдельно

Экран



016955
Матовый СТ для профиля Т

Заглушка



016948
ЕСТ45 для профиля Т45

Крепеж



019344
Монтажный PDS45-T-ST сталь

Лента



019913(B)
RT 2-5000 24V White6000 1.6x

Лента



019914(B)
RT 2-5000 24V Day4000 1.6x

Лента



019915(B)
RT 2-5000 24V Warm3000 1.6x